

GE716S2

Taladro Pesado 16 mm.
700W



2 Velocidades

Ficha Técnica:

Potencia	700 Watts
RPM	400 - 800 1/min.
Peso	3,300 Kg.
Alimentación	220V

Perfora: *Acero 16 mm. Aluminio 30 mm.
Madera 40 mm.*

ARGENTEC®
H E R R A M I E N T A S

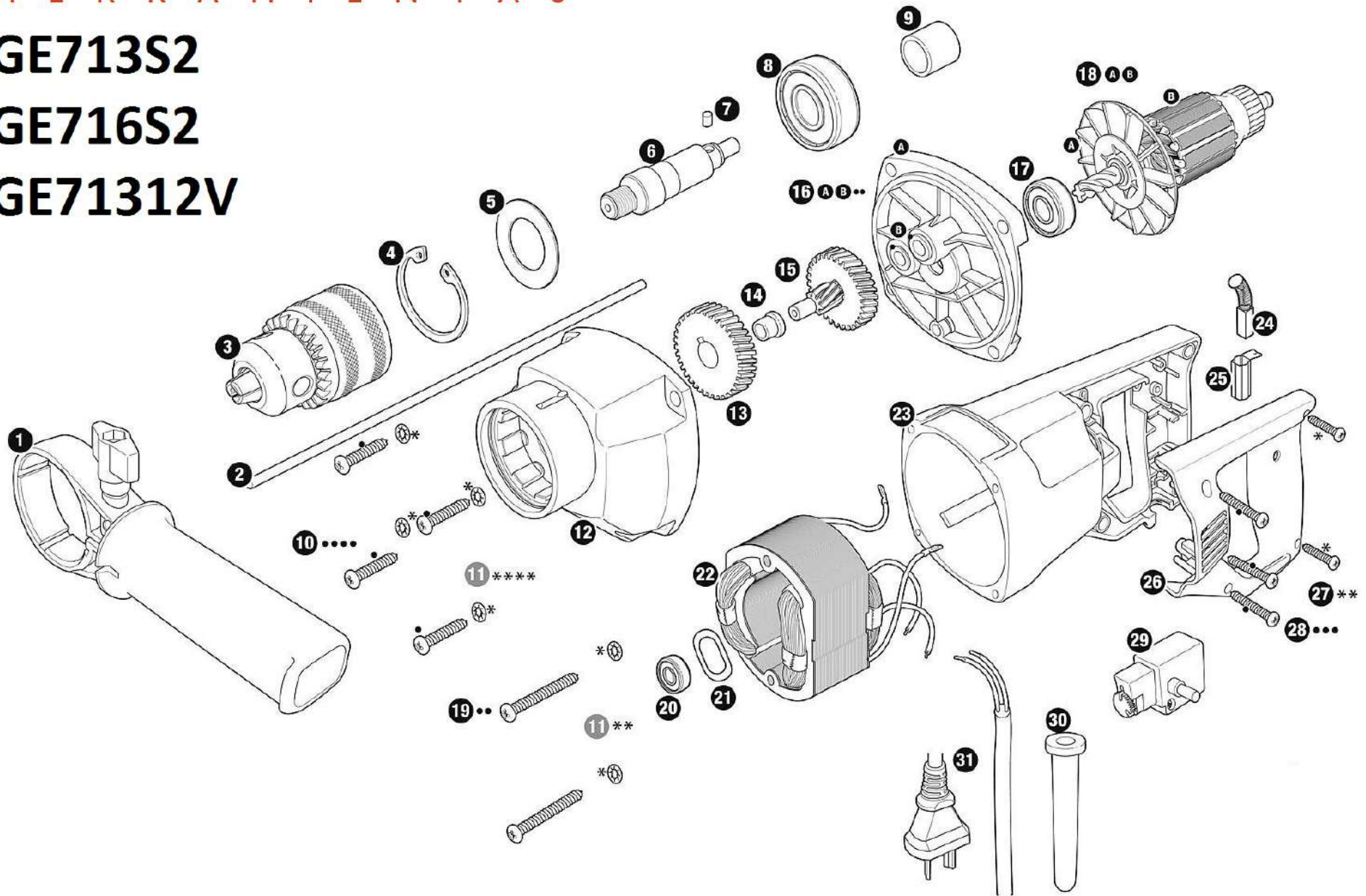
ARGENTEC®

H E R R A M I E N T A S

GE713S2

GE716S2

GE71312V



Taladro Pesado 16 mm.		GE716S2	
PIEZA Nº	CÓDIGO	DESCRIPCIÓN	CANT.X MAQ.
1/2	026004	MANGO AUXILIAR COMPLETO GE713-716	1
3	AR1612	MANDRIL 16 MM. ½	1
4	017010	ANILLO SEGURIDAD GE713-716	1
5	017012	ARANDELA GUARDAPOLVO GE713-716	1
6	003012	EJE SALIDA GE713-716	1
7	017014	CHAVETA EJE SALIDA GE713-716	1
8	002012	RODAMIENTO 6203	1
9	120012	BUJE CABEZAL EXTERIOR GE713-716	1
10	001024	TORNILLO CABEZAL GE713-716	4
11	017108	ARANDELA ESTRELLA AS-LP-GE	6
12	010010	CABEZAL C/BUJES GE713-716	1
13	004010	ENGRANAJE SALIDA GE713-716	1
14	012013	BUJE CABEZAL INTERIOR GE713-716	1
15	004012	ENGRANAJE INTERMEDIO GE713-716	1
16A	009010	TAPA INTERMEDIA C/BUJES GE713-716	1
16B	012014	BUJE TAPA INTERMEDIA GE713-716	2
17	002010	RODAMIENTO 629	1
18A	006008	ROTOR C/VENTILADOR GE713-716	1
18B	013004	VENTILADOR GE713-716-916-920	1
19	001026	TORNILLO ESTATOR GE713-716	2
20	002004	RODAMIENTO 608	1
21	017016	ARANDELA COMPENSADORA GE713-716	1
22	005006	ESTATOR GE713-716	1
23	007004	CUERPO MOTOR GE 713-716	1
24	015004	ESCOBILLA (JUEGO) GE713-716	1
25	016004	PORTA ESCOBILLA GE713-716	2
26	008004	TAPA MANGO GE713-716	1
27	001028	TORNILLO TAPA MANGO CORTO GE713-716	3
28	001030	TORNILLO TAPA MANGO GE713-716	2
29	014002	INTERRUPTOR 2V AT/GE	1
30	012004	BOQUILLA PASACABLE AS-LP-GE-BT220N-NX	1
31	019004	CABLE SALIDA GE713-716	1